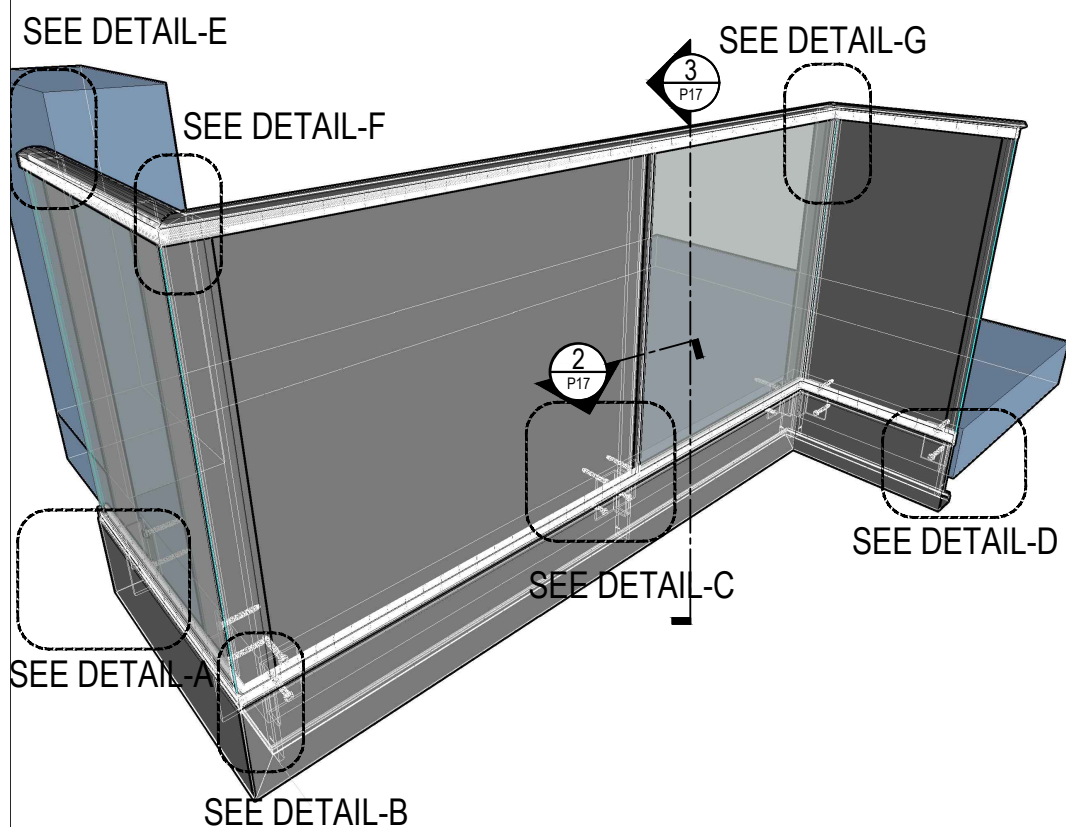


HIGH RISE RAILS

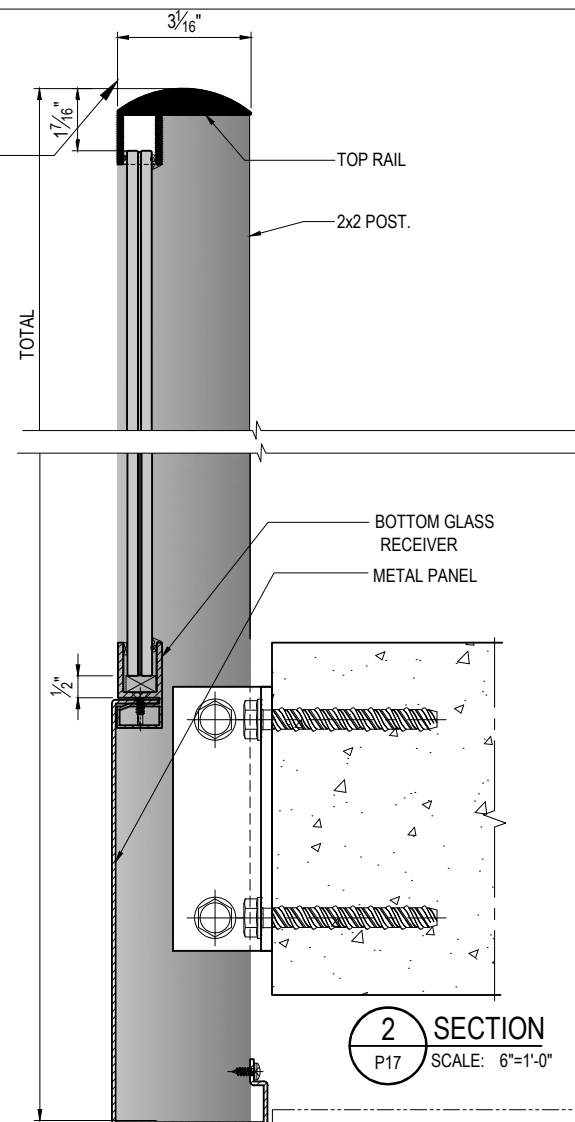
BLADE RAIL

FACE MOUNTED

PART NO.. HRR-01

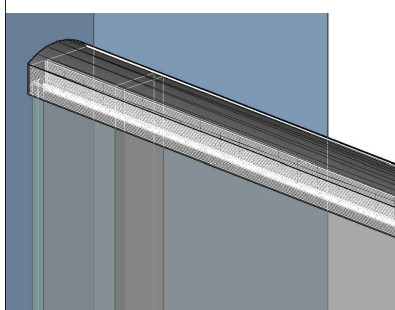


1 PERSPECTIVE
 P17 SCALE: NTS

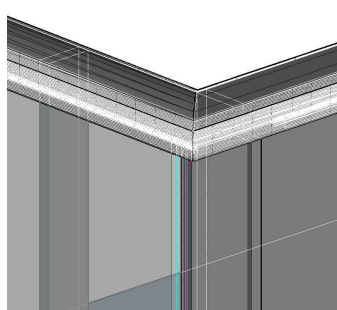


2 SECTION
 P17 SCALE: 6"=1'-0"

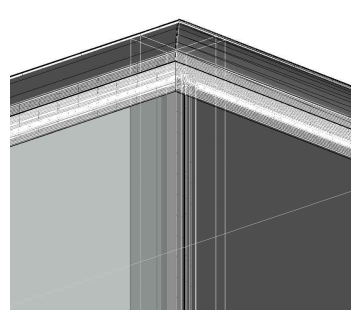
BLOW-UP DETAILS



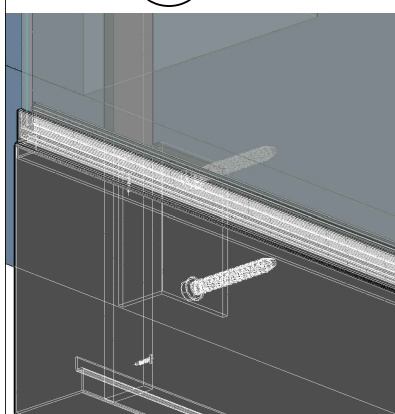
E DETAIL
 SCALE: 6"=1'-0"



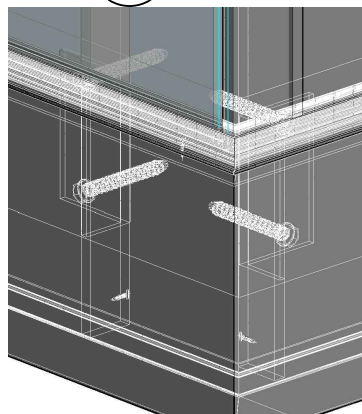
F DETAIL
 SCALE: 6"=1'-0"



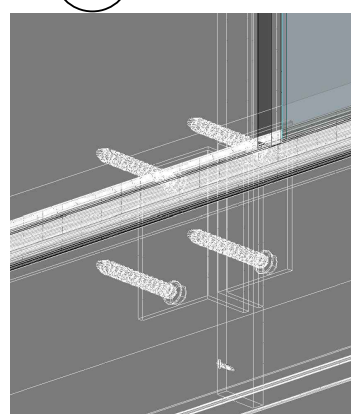
G DETAIL
 SCALE: 6"=1'-0"



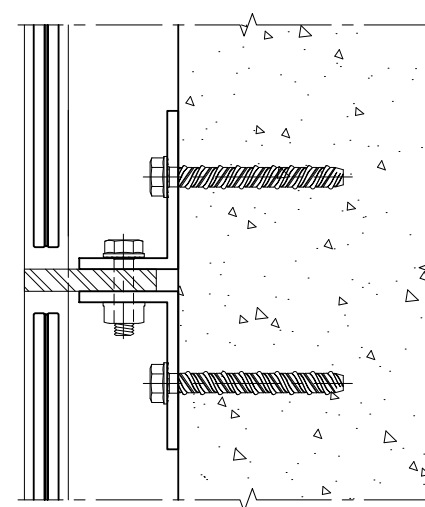
A DETAIL
 SCALE: 6"=1'-0"



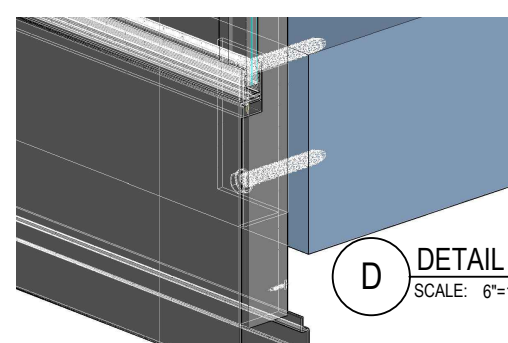
B DETAIL
 SCALE: 6"=1'-0"



C DETAIL
 SCALE: 6"=1'-0"



3 PLAN
 P17 SCALE: 6"=1'-0"



D DETAIL
 SCALE: 6"=1'-0"