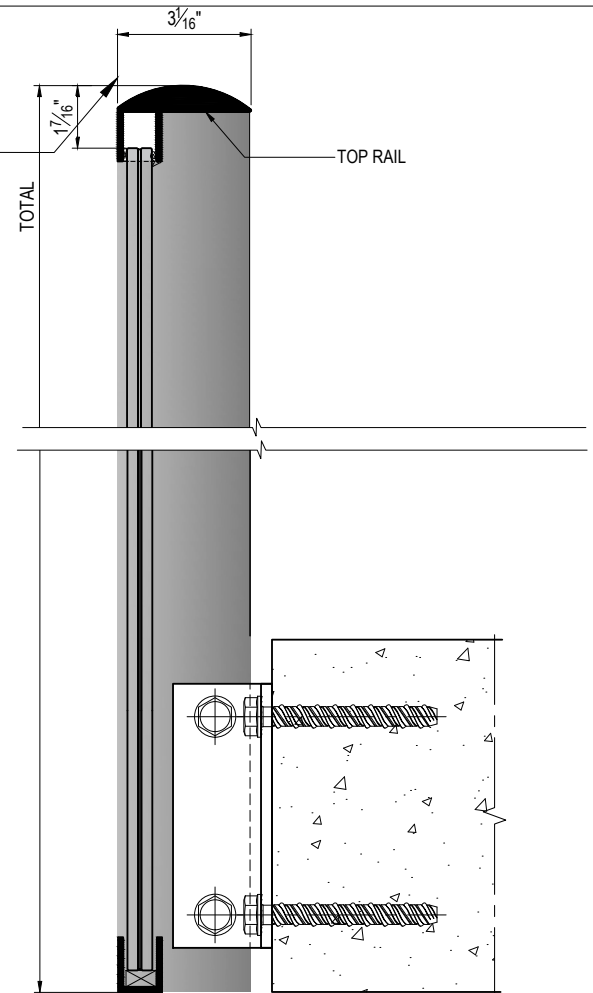
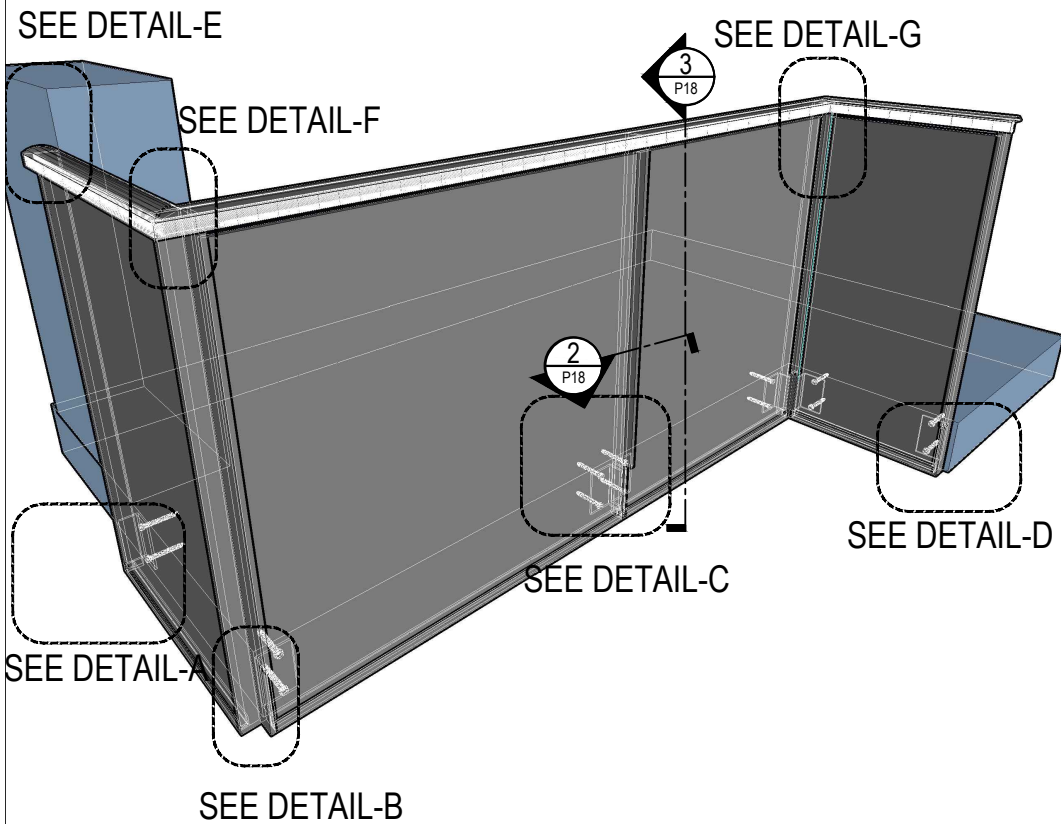


# HIGH RISE RAILS

**BLADE RAIL**

FACE MOUNTED

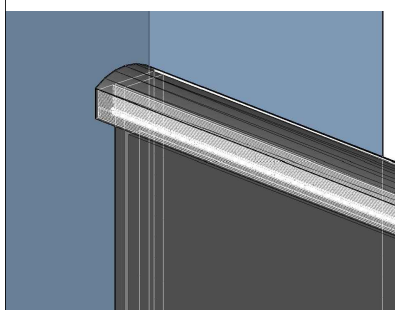
PART NO.. HRR-01



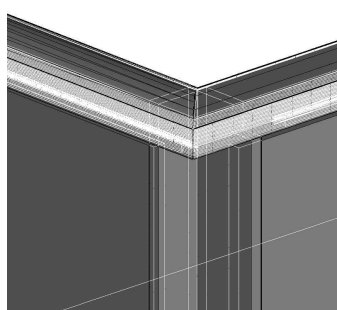
**1** PERSPECTIVE  
 P18 SCALE: NTS

**2** SECTION  
 P18 SCALE: 6"=1'-0"

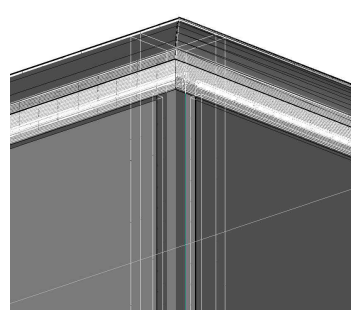
## BLOW-UP DETAILS



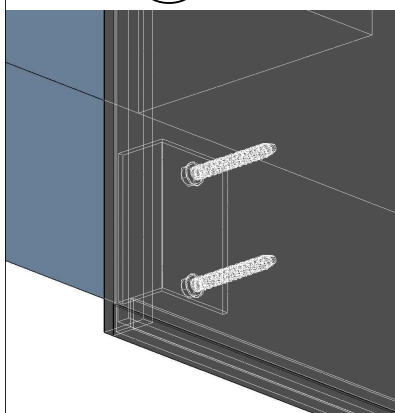
**E** DETAIL  
 SCALE: 6"=1'-0"



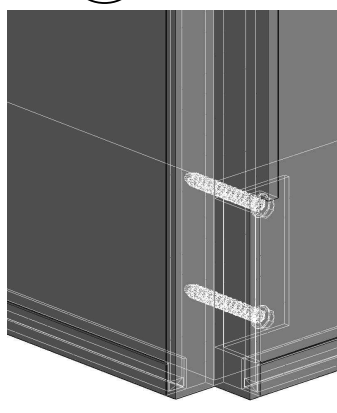
**F** DETAIL  
 SCALE: 6"=1'-0"



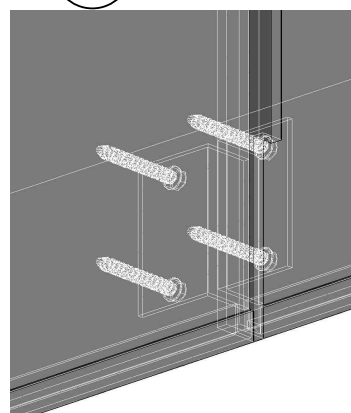
**G** DETAIL  
 SCALE: 6"=1'-0"



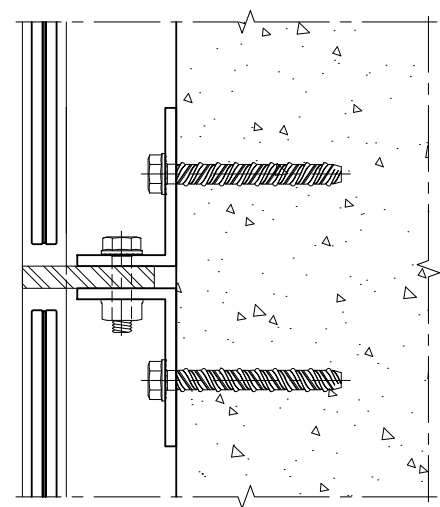
**A** DETAIL  
 SCALE: 6"=1'-0"



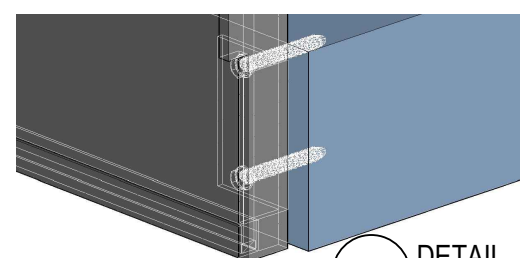
**B** DETAIL  
 SCALE: 6"=1'-0"



**C** DETAIL  
 SCALE: 6"=1'-0"



**3** PLAN  
 P18 SCALE: 6"=1'-0"



**D** DETAIL  
 SCALE: 6"=1'-0"